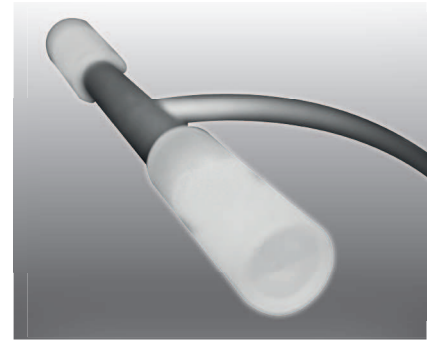


Mira

Aufbauleuchten



Für die Beleuchtung von Hängeschränken, Hoch- und Schlafzimmerschränken wird die Mira gern gewählt.

Sie beleuchtet durch ihre isotrope Eigenschaft nicht nur Möbelfronten sondern auch den Platz hinter der Leuchte.

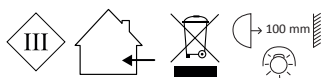
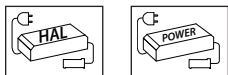
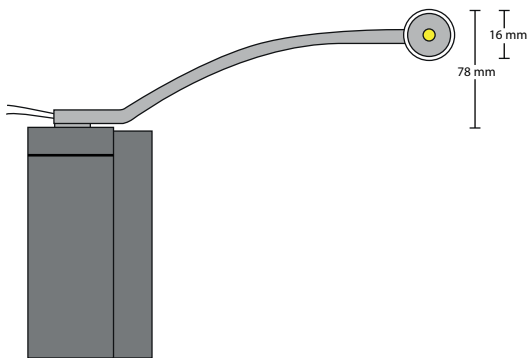
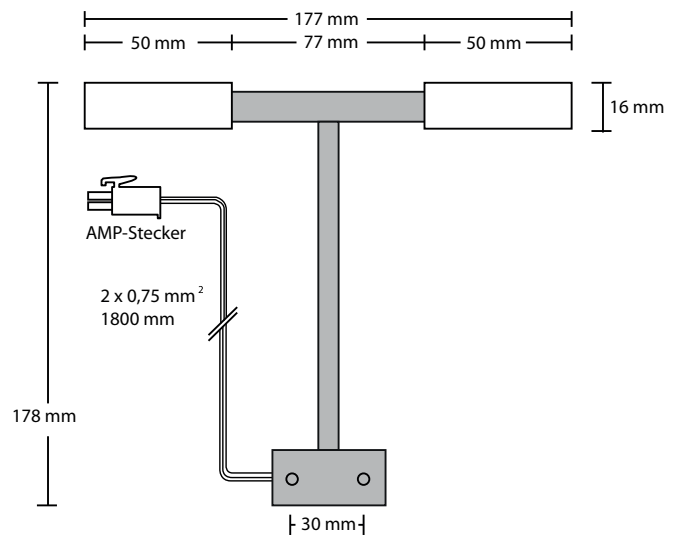
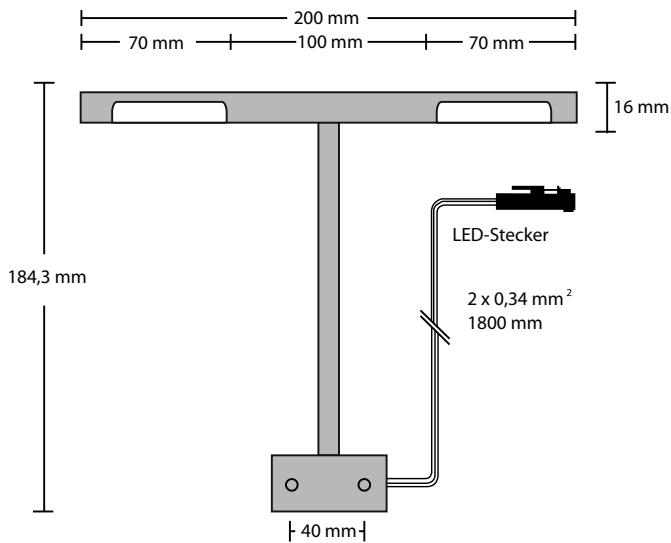
Ihr zeitloses, unverblümtes Design stiehlt den Möbeln nicht die Schau. Daher nimmt man sie gern für günstige als auch vornehme Wohnlandschaften.

Die einfache Montage begeistert zudem auch die Möbelsmonteure.

| Energie | |
|---------|-------|
| A | |
| B | |
| C | |
| D | |
| E | |
| F | |
| G | |
| 115 | Lumen |
| 2,5 | Watt |
| 50000 | h |

| Energie | |
|---------|-------|
| A | |
| B | |
| C | |
| D | |
| E | |
| F | |
| G | |
| 240 | Lumen |
| 20 | Watt |
| 2000 | h |

Mira Aufbauleuchten



| Technische Daten | | |
|--------------------------------|------------------|------------------|
| Leuchtmittel | LED | Halogen |
| Leistungsaufnahme | 2,5 W / 350 mA | 2 x 10 W |
| Eingangsspannung | 12 V DC / 350 mA | 12 V |
| Lichtstrom | 115 lm | 240 lm |
| Farbtemperatur | 3000 K | 2800 K |
| Leuchtenbetriebswirkungsgrad | 85 % | 75 % |
| Energieeffizienz | 46 lm / W | 12 lm/W |
| Farbwiedergabe | Ra = 90 | Ra = 88 |
| Anlaufzeit | < 1 s | < 1 s |
| Lichtstromerhalt (nach 100 h) | 90 % | 95 % |
| Beleuchtungsstärke Abst. 1,0 m | 22 lx | 10 lx |
| Abstrahlwinkel | 100 ° | 350 ° |
| Lebensdauer Leuchtmittel | Ca. 50 000 h | ca. 2 000 h |
| Temperaturbereich | -10°C - +60°C | -20°C - +60°C |
| Luftfeuchtigkeit | 10 – 60 % | 10 – 60 % |
| Material Leuchtenhalter | Metall | verchromt Metall |
| Material Streuglas | Glas | Borosilikat matt |
| Gewicht ohne Trafo | 312 g | 273 g |
| dimmbar | Ja * | PWM Ja |
| UV-Anteil | Nein | Nein |
| Quecksilbergehalt | Nein | Nein |
| Schutzart | IP 44 | IP 20 |