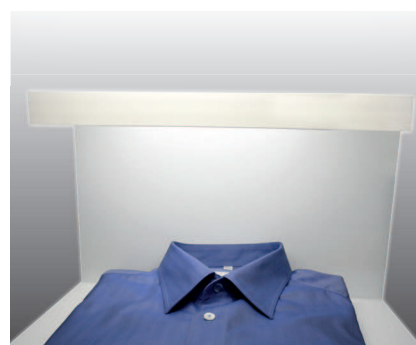
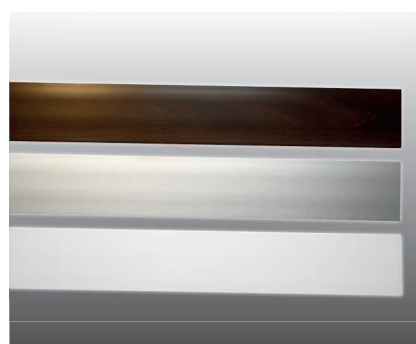


Saturo

Anbauleuchten

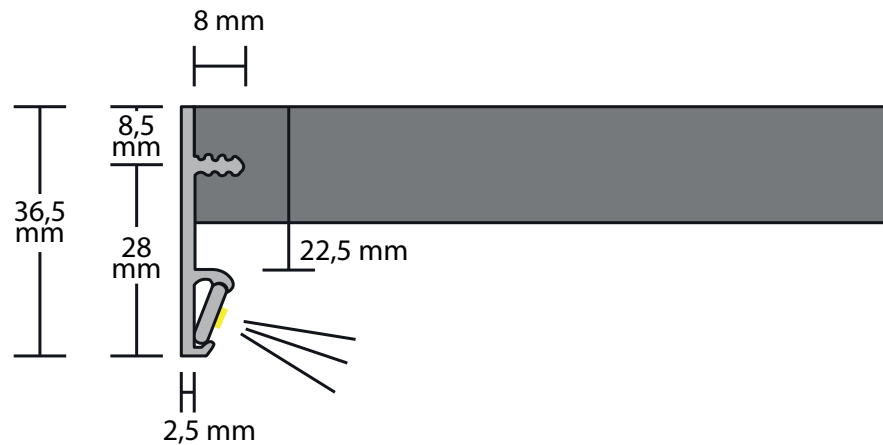


Diese Leuchte bildet gleichzeitig die Vorderkante eines Konstruktions- oder Einlegebodens. Bis zu 22 mm Stärke darf der Boden haben, in dessen Kante der Harpunensteg eingefräst werden muss.

Das Ergebnis ist ein gleichmäßig ausgeleuchtetes Wäschefach. Trotz Beleuchtung kann das Fach ungehindert genutzt werden.

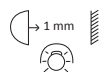
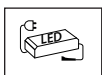
Die vordere Blende kann in verschiedenen Holzönen, Farben oder einfach in weiß geliefert werden und bildet so eine wertige Einheit mit dem Schrank.

Energie	
A	←
B	
C	
D	
E	
F	
G	
288-360	Lumen
4,8	Watt
50000	h



Technische Daten

	SMD-LED	SMD-LED	SMD-LED
Leuchtmittel	SMD-LED	SMD-LED	SMD-LED
Leistungsaufnahme	4,8 W	4,8 W	4,8 W
Eingangsspannung	12 V	12 V	12 V
Lichtstrom	288 lm	320 lm	360 lm
Farbtemperatur	3000 K	4000 K	5500 K
Leuchtenbetriebswirkungsgrad	85 %	85 %	85 %
Energieeffizienz	60 lm/W	66 lm/W	75 lm/W
Farbwiedergabe	Ra = 88	Ra = 85	Ra = 80
Anlaufzeit	< 1 s	< 1 s	< 1 s
Lichtstromerhalt (nach 100 h)	90 %	90 %	90 %
Beleuchtungsstärke Abst. 1,0 m	80 lx	90 lx	100 lx
Abstrahlwinkel	120°	120°	120°
Lebensdauer	ca. 50 000 h	ca. 50 000 h	ca. 50 000 h
Temperaturbereich	-20°C - +60°C	-20°C - +60°C	-20°C - +60°C
Luftfeuchtigkeit	10-60 %	10-60 %	10-60 %
Material Gehäuse	Polystyrol	Polystyrol	Polystyrol
Gewicht	166 g	166 g	166 g
Dimmbar	Ja, *PWM	Ja, *PWM	Ja, *PWM
UV-Anteil	Nein	Nein	Nein
Quecksilbergehalt	Nein	Nein	Nein
Schutzart	IP 20	IP 20	IP 20



Alle Daten beziehen sich auf eine Leuchtenlänge von 1000 mm.